

REAL STEEL

СТОЛЫ СЛЕСАРНЫЕ

серии ВМ

Паспорт и инструкция по эксплуатации



1. НАЗНАЧЕНИЕ

1.1 Столы слесарные серии ВМ (далее по тексту – Стол или Изделие) предназначены для проведения слесарных и механосборочных работ, а также хранения и удобного расположения на рабочем месте инструментов, приборов и другой оснастки, необходимых для работы на участках и в цехах заводов и промышленных предприятий.

1.2 В связи с постоянной работой по увеличению надежности, в конструкцию могут быть внесены незначительные изменения и усовершенствования, не отраженные в данном паспорте и не влияющие на эксплуатационные характеристики изделия.

1.3 В зависимости от заказа изделие комплектуется тумбой Твм0 (тумба с двумя полками и центральным замком – рис.1), Твм2 (рис.2), Твм3 или Твм4 (рис.3) (тумбы с 2, 3 или 4 выдвижными ящиками и центральным замком).

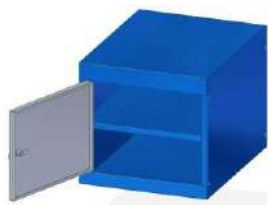


Рис. 1



Рис.2



Рис.3

Возможна установка экрана с крючками и держателями инструментов, боковых экранов, полки подверстачной, стойками для светильника, светильником, а также колесных опор в мобильной серии.

1.4 Изделие предназначено для эксплуатации при температуре окружающего воздуха от +1°C до + 40°C при влажности не более 80 %.

2. ТЕХНИЧЕСКИЕ ХАРАКТЕРИСТИКИ

2.1 Изделие должно соответствовать требованиям настоящего паспорта и технической документации.

2.2 Таблица 1. Технические характеристики подкатегорий столов серии ВМ:

Наименование параметра	Столы ВМ	Столы ВМ (мобильная серия)
Габаритные размеры стола*, мм	1000x690x850 1200x690x850 1400x690x850	1000x690x1000 1200x690x1000 1400x690x1000
Максимальная распределенная нагрузка, кг:		
на столешницу:	до 500	до 500
на выдвижные ящики и полку в тумбе:	до 20	до 20

* величина параметра в собранном виде без дополнительных элементов)

3. МЕРЫ БЕЗОПАСНОСТИ

3.1 Изделие должно собираться и эксплуатироваться на горизонтальной площадке.

3.2 При сборке необходимо соблюдать правила техники безопасности.

3.3 При эксплуатации элементы изделия запрещается нагружать весом, превышающим значения, установленные в настоящем паспорте.

4. КОМПЛЕКТ ПОСТАВКИ

	Стол 1000x690 x850	Стол 1200x690 x850	Стол 1400x690 x850	Малый ящик	Полка под- верстачная с задней стенкой	Тумба Твм0	Тумба Твм2	Тумба Твм3	Тумба Твм4	Экран	Боковой экран	Колесные опоры	Паспорт
Столы слесарные серии ВМ													
ВМ.00-1000- ПЗ	1	-	-	-	1	-	-	-	-	-	-	-	1
ВМ.00-1200- ПЗ	-	1	-	-	1	-	-	-	-	-	-	-	1
ВМ.00-1400- ПЗ	-	-	1	-	1	-	-	-	-	-	-	-	1
ВМ.01-1000- ПЗ	1	-	-	1	1	-	-	-	-	-	-	-	1
ВМ.01-1200- ПЗ	-	1	-	1	1	-	-	-	-	-	-	-	1
ВМ.01-1400- ПЗ	-	-	1	1	1	-	-	-	-	-	-	-	1
ВМ.01-1000- ПЗ /ЭП /ЭБ	1	-	-	1	1	-	-	-	-	1	1	-	1
ВМ.01-1200- ПЗ /ЭП /ЭБ	-	1	-	1	1	-	-	-	-	1	1	-	1
ВМ.01-1400- ПЗ /ЭП /ЭБ	-	-	1	1	1	-	-	-	-	1	1	-	1
ВМ.02-1000- ПЗ	1	-	-	2	1	-	-	-	-	-	-	-	1
ВМ.02-1200- ПЗ	-	1	-	2	1	-	-	-	-	-	-	-	1
ВМ.02-1400- ПЗ	-	-	1	2	1	-	-	-	-	-	-	-	1
ВМ.02-1000- ПЗ/ЭП	1	-	-	2	1	-	-	-	-	1	-	-	1
ВМ.02-1200- ПЗ/ЭП	-	1	-	2	1	-	-	-	-	1	-	-	1
ВМ.02-1400- ПЗ/ЭП	-	-	1	2	1	-	-	-	-	1	-	-	1
ВМ.00-1000- ПЗ /Твм0	1	-	-	-	1	1	-	-	-	-	-	-	1
ВМ.00-1200- ПЗ /Твм0	-	1	-	-	1	1	-	-	-	-	-	-	1
ВМ.00-1400- ПЗ /Твм0	-	-	1	-	1	1	-	-	-	-	-	-	1
ВМ.00-1000- ПЗ /Твм2	1	-	-	-	1	-	1	-	-	-	-	-	1
ВМ.00-1200- ПЗ /Твм2	-	1	-	-	1	-	1	-	-	-	-	-	1
ВМ.00-1400- ПЗ /Твм2	-	-	1	-	1	-	1	-	-	-	-	-	1
ВМ.00-1000- ПЗ /Твм3	1	-	-	-	1	-	-	1	-	-	-	-	1
ВМ.00-1200- ПЗ /Твм3	-	1	-	-	1	-	-	1	-	-	-	-	1
ВМ.00-1200- ПЗ /Твм3	-	-	1	-	1	-	-	1	-	-	-	-	1
ВМ.00-1000- ПЗ /Твм4	1	-	-	-	1	-	-	-	1	-	-	-	1
ВМ.00-1200- ПЗ /Твм4	-	1	-	-	1	-	-	-	1	-	-	-	1
ВМ.00-1400- ПЗ /Твм4	-	-	1	-	1	-	-	-	1	-	-	-	1

Столы слесарные серии ВМ мобильные												
	Стол 1000х700 х1000	Стол 1200х700 х1000	Стол 1400х700 х1000	Малый ящик	Полка под- верстачная с задней стенкой	Тумба Твм0	Тумба Твм2	Тумба Твм4	Экран	Боковой экран	Колесные опоры	Паспорт
ВМм.00-1000-ПЗ	1	-	-	-	1	-	-	-	-	-	4	1
ВМм.00-1200-ПЗ	-	1	-	-	1	-	-	-	-	-	4	1
ВМм.00-1400-ПЗ	-	-	1	-	1	-	-	-	-	-	4	1
ВМм.01-1000-ПЗ	1	-	-	1	1	-	-	-	-	-	4	1
ВМм.01-1200-ПЗ	-	1	-	1	1	-	-	-	-	-	4	1
ВМм.01-1400-ПЗ	-	-	1	1	1	-	-	-	-	-	4	1
ВМм.02-1000-ПЗ	1	-	-	2	1	-	-	-	-	-	4	1
ВМм.02-1200-ПЗ	-	1	-	2	1	-	-	-	-	-	4	1
ВМм.02-1400-ПЗ	-	-	1	2	1	-	-	-	-	-	4	1
ВМм.00-1000-ПЗ /ЭП	1	-	-	-	1	-	-	-	1	-	4	1
ВМм.00-1200-ПЗ /ЭП	-	1	-	-	1	-	-	-	1	-	4	1
ВМм.00-1400-ПЗ /ЭП	-	-	1	-	1	-	-	-	1	-	4	1
ВМм.01-1000-ПЗ /ЭП	1	-	-	1	1	-	-	-	1	-	4	1
ВМм.01-1200-ПЗ /ЭП	-	1	-	1	1	-	-	-	1	-	4	1
ВМм.01-1400-ПЗ /ЭП	-	-	1	1	1	-	-	-	1	-	4	1
ВМм.01-1000-ПЗ /ЭП	1	-	-	1	1	-	-	-	1	-	4	1
ВМм.01-1200-ПЗ /ЭП	-	1	-	1	1	-	-	-	1	-	4	1
ВМм.01-1400-ПЗ /ЭП	-	-	1	1	1	-	-	-	1	-	4	1

5. ПОДГОТОВКА К РАБОТЕ

5.1 Как правило, стол поставляется в собранном виде. Однако, по желанию Клиента, стол может быть поставлен в разобранном виде. Ниже представлена схема сборки столов серии ВМ.

5.1.1 Схема сборки столов ВМ с ящиками, полкой и задней стенкой. Столешницу, полку и заднюю стенку прикрепить к боковым рамам как показано на рис.4. Крепление производить с помощью крепежных изделий (болт, гайка) входящих в состав изделия. При установке выдвижных ящиков сначала необходимо прикрепить к столешнице подставки для выдвижных ящиков, а затем установить в эти подставки ящики.

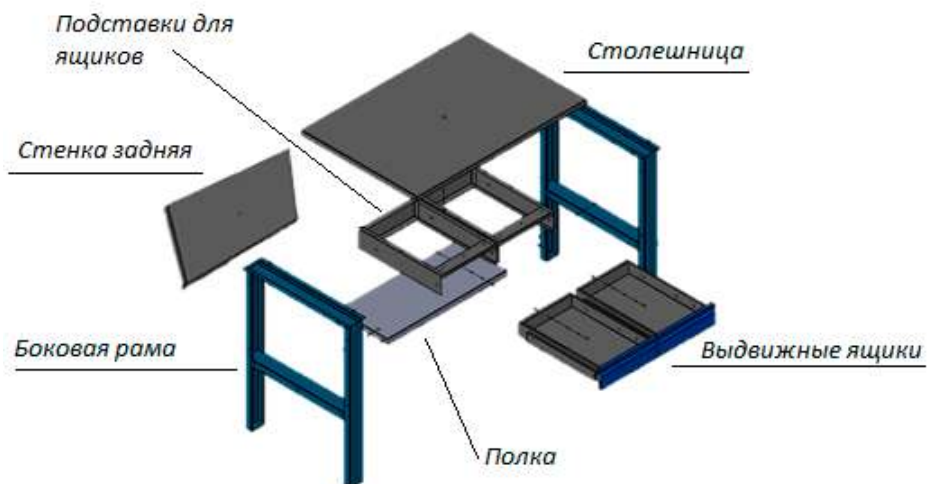


Рис. 4

5.1.2 Схема сборки столов ВМ с тумбой, полкой и задней стенкой. Столешницу, полку и заднюю стенку прикрепить к боковым рамам как показано на рис.5. Крепление производить с помощью крепежных изделий (болт, гайка) входящих в состав изделия. Далее следует прикрепить тумбу к столешнице.

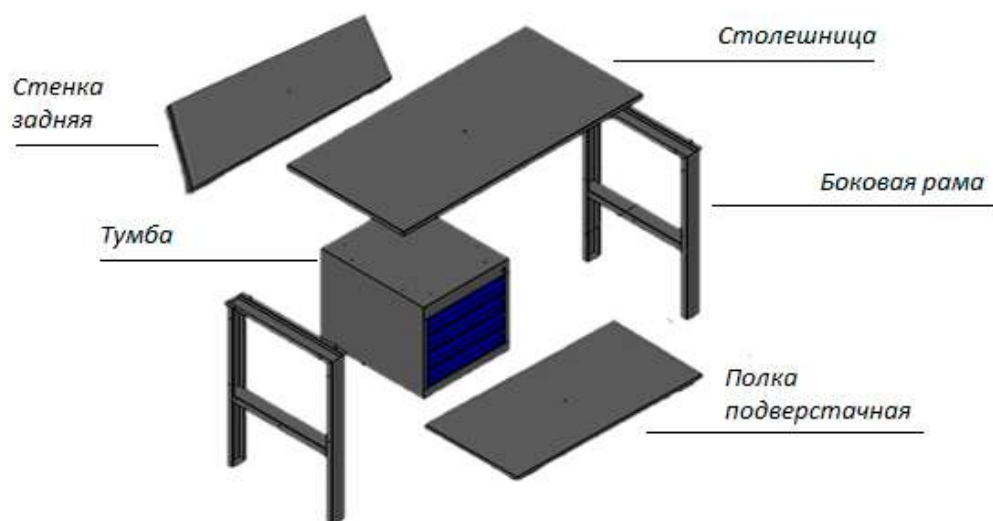


Рис. 5

5.2 При наличии дополнительных элементов (экран, светильник и т.д.) необходимо произвести их крепление к столу.

5.2.1 Далее приводится порядок крепления к столу перфорированного экрана со светильником (при

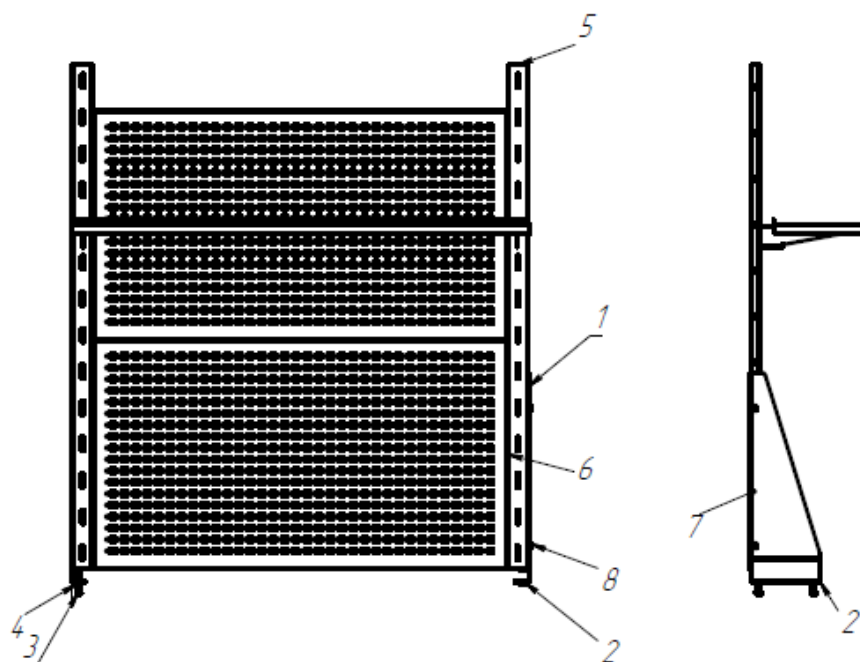


Рис. 7

наличии).

Позиция	Обозначение
1	Уголок крепления
2	Кронштейн приварной
3	Болт М6х40 ГОСТ 7805-70 DIN 933
4	Гайка М6 ГОСТ 5915-70 DIN 934
5	Стойка
6	Перфоэкран
7	Уголок крепления левый
8	Болт М6х10 ГОСТ 7805-70 DIN 933
9	Полка навесная
10	Усиление
11	Кронштейн левый
12	Кронштейн правый

Таблица 2. Обозначение дополнительных элементов на рис. 7

5.2.1.1 Экран защитный перфорированный (рис. 7) устанавливается нижним краем на столешницу. Размер экрана по длине должен соответствовать длине столешницы.

5.2.1.2 Кронштейны угловые пазами пристыковать к боковым торцам столешницы.

5.2.1.3 Нижними болтами М6х40 (поз. 3) прикрепить кронштейны снизу к столешнице.

5.2.1.4 Боковыми болтами М6х10 (поз. 8) защитный экран зафиксировать с угловыми кронштейнами.

5.2.1.5 Проверить надежность скрепления всех болтовых соединений.

5.2.1.6 Если в комплекте 2 перфоэкрана, то второй следует установить выше первого и закрепить аналогичным способом.

5.2.2 Сборка консоли крепления светильника (рис.8) и светильника в сборе.

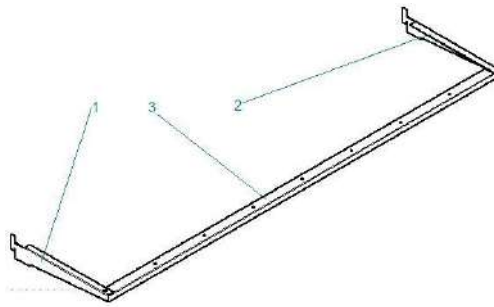


Рис. 8

5.2.2.1 Консоль крепления светильника (рис.8) состоит из консоли (поз.3) и двух держателей (поз.1,2). Держатели (поз.1,2) скрепить с консолью (поз.3) болтами М5х20.

5.2.2.2 Светильник в сборе должен устанавливать специалист, имеющий соответствующую квалификацию по электрооборудованию. При установке и подключении светильника необходимо соблюдать правила безопасности по проведению электромонтажных работ.

5.2.2.3 Собранную консоль крепления с установленным на ней светильником специальными кронштейнами завести в соответствующие пазы стоек на требуемой высоте. Проверить надежность установки светильника.

5.2.2.4 Если в комплект изделия входит полка, то ее следует установить на перфорированном экране, вставив в пазы на требуемой высоте.

5.2.2.5 На защитный перфорированный экран (рис.7) допускается навеска дополнительных приспособлений (держатели отверток, держатели инструмента, коробки навесные и т.д.) общей нагрузкой не более 10 кг.

6. ТЕХНИЧЕСКОЕ ОБСЛУЖИВАНИЕ, ТРАНСПОРТИРОВАНИЕ И ХРАНЕНИЕ

6.1 Верстак не требует технического обслуживания в процессе эксплуатации.

6.2 Покрытие, нанесенное на поверхности элементов изделия, допускает проведение влажной уборки. Не допускается применение для уборки органических растворителей и моющих средств, содержащих абразивы.

6.3 В процессе эксплуатации верстака не допускается изменение конструкции, влияющее на его защитные и эксплуатационные характеристики.

6.4 Изделие разрешается транспортировать в упакованном виде всеми видами транспорта в крытых транспортных средствах, а также в контейнерах, в соответствии с правилами перевозок грузов, действующими на каждом виде транспорта. Размещение и крепление изделий при перевозке в транспортных средствах должны обеспечивать их устойчивое положение, исключая возможность смещения и ударов друг о друга и о стенки транспортного средства.

6.5 Изделия хранить в упакованном виде при температуре воздуха от -40°С до +40°С и относительной влажности не более 80 %.

6.6 Направляющие на выдвижных ящиках с периодичностью 1 раз в год смазывать смазкой «Литол – 24», либо другой аналогичной смазкой.

7. СВИДЕТЕЛЬСТВО О ПРИЕМКЕ

Верстак слесарный серии VM с артикулом _____
признан годным для эксплуатации.

Дата выпуска _____
число, месяц, год

№ партии _____ Кол-во: _____ шт.

М.П. _____
подпись лица, ответственного за приемку

8. ГАРАНТИИ ИЗГОТОВИТЕЛЯ

8.1 Изготовитель гарантирует соответствие верстака требованиям технических условий при соблюдении условий его транспортирования, хранения, сборки и эксплуатации.

8.2 Гарантийный срок эксплуатации – 12 месяцев со дня продажи.

8.3 Срок службы изделия – 7 лет.

8.4 Изготовитель не несет ответственности и не возмещает ущерба за дефекты, возникшие по вине потребителя или торгующей организации, при нарушении правил транспортирования и хранения, комплектности изделия и несоблюдения требований настоящего паспорта.

8.5 Гарантийные обязательства распространяются на изделия, приобретенные у предприятия-изготовителя или его официальных представителей.